

Консольные (мачтовые) грузовые подъемники Т-УГК

Описание

Компания ООО ЛПЦ «ТИТАН» осуществляет все работы по созданию консольных грузовых подъемников под заказ: разработка, изготовление, монтаж, пуско-наладочные работы, а также техническое обслуживание подъемников.

Консольный подъемник, в силу своей конструкции, не имеет шахты, а это значит, что его цена ниже, чем у шахтного подъемника. Вместо грузовой клетки, консольный подъемник может иметь открытую грузовую платформу, на которую осуществляется загрузка и выгрузка грузов с любой стороны, кроме той стороны платформы, которая граничит с мачтой.

Данный вид подъемника предпочтительно устанавливать внутри помещения, в проёмы потолочного перекрытия. Также, установка консольного подъемника возможна снаружи здания.

В этом случае необходимо предусмотреть все меры по его защите от атмосферных осадков.

Основной механизм

Консольный подъемник состоит из мачты прямоугольного сечения, по одной из сторон которой перемещается грузовая платформа (кабина) и электропривод, который может устанавливаться вверху, внизу или сбоку на мачте. Подъемник устанавливается на несущем основании, которое выполняется плоским, или в виде приямка. Управление осуществляется с помощью кнопочных постов управления с любой остановки. По желанию Заказчика возможна поставка подъемника с установкой ограждений на каждой остановке подъемника.

Основные характеристики

Грузоподъемность - до 3 200 кг

Высота подъема - до 40 м Скорость движения клетки - 0,13 м/с



Преимущества консольного подъемника

- не требует регистрации;
- имеет меньшую стоимость в сравнении со стоимостью лифта и шахтного подъемника;
- небольшие сроки изготовления и монтажа;
- более экономичен и прост в эксплуатации в сравнении с лифтом;
- короткий период окупаемости;
- безопасный в работе;
- долговечный в использовании, даже при интенсивных нагрузках;
- может иметь открытую платформу.

Устройства безопасности

- ловитель резкого торможения, срабатывающий в случае обрыва каната;
- концевые выключатели, блокирующие отправку кабины в случае открытой двери подъёмника (при наличии ограждений);
- замки на дверях, предотвращающие их открытие в случае движения или отсутствия кабины на остановке (при наличии ограждений);
- кнопка «Стоп»;
- устройство контроля слабины каната;

Управление консольного подъёмника

Управление осуществляется с помощью КПУ (кнопочный пост управления), которые располагаются на мачте, либо вблизи от неё. Отправка и вызов грузовой клетки осуществляется с помощью КПУ с любого этажа и на любой этаж. КПУ оснащаются световой индикацией, позволяющей определить местонахождение клетки.

Варианты электропривода

-Электрическая таль производства Болгарии. Технические характеристики данной тали дали ей возможность зарекомендовать себя, как качественный и неприхотливый в эксплуатации механизм. Данный вид электропривода применяется на большинстве грузовых подъёмников, изготавливаемых ООО ЛПЦ «ТИТАН».

-Мотор-редуктор импортного производства. Данный электропривод применяется в случаях, когда применение электрической тали является невозможным.

Направления загрузки/выгрузки

- с одной стороны (не проходной);
- с двух сторон (проходной на 180 или 90 градусов)
- с трёх сторон



Технические характеристики

Таблица значений

Грузоподъёмность, кг	S, Площадь пола клетки, м ²	Размеры платформы, мм			Габаритные размеры устройства, мм		Нп, Минимальная высота последней остановки, мм	Размеры приямка и проёмов в перекрытии, мм		Минимальная глубина приямка, мм
		ШК	ГК	Ограждение	ШУ	ГУ		ШП	ГП	
100	0,25 - 0,45	500 - 900	500 - 900	До 1300	ШК+30	ГК+400	2300	ШУ+100	ГУ+100	200
250	0,50 - 0,90	500 - 1500	500 - 1500	До 1300	ШК+30	ГК+400	2300	ШУ+100	ГУ+100	200
500	0,80 - 1,82	500 - 2200	500 - 2000	До 1600	ШК+30	ГК+500	2600	ШУ+100	ГУ+100	400
1000	1,87 - 3,90	900 - 2200	1000 - 2000	До 1750	ШК+30	ГК+500	2750	ШУ+100	ГУ+100	500
2000	3,96 - 4,40	2000 - 2200	1800 - 2000	До 1800	ШК+30	ГК+500	2800	ШУ+100	ГУ+100	700

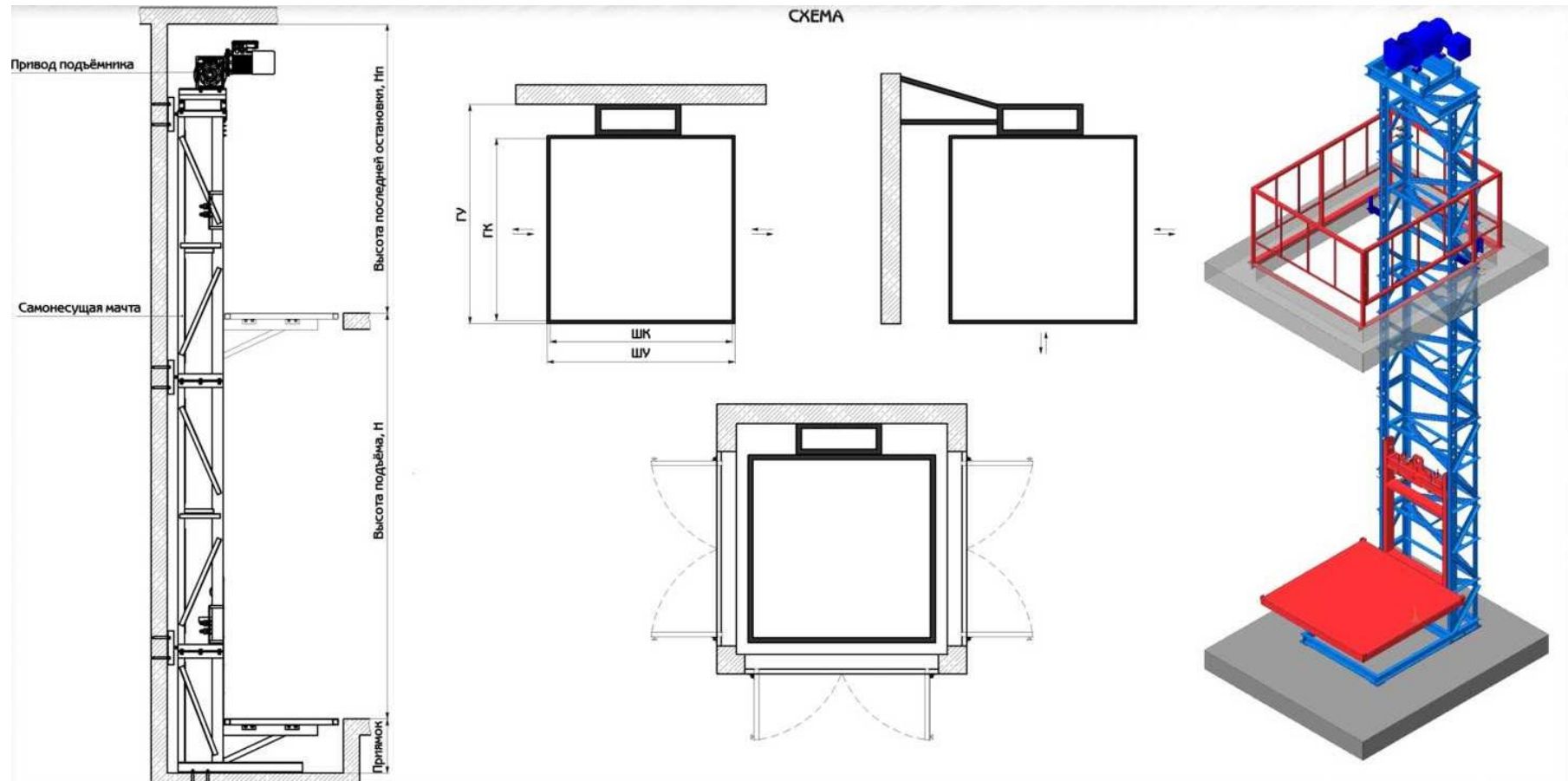


Таблица рекомендуемых размеров платформы в зависимости от грузоподъемности*

		ШК, ширина клетки, мм																	
		500	600	700	800	900	1000	1100	1200	1300	1400	1500	1600	1700	1800	1900	2000	2100	2200
ГК, глубина клетки, мм	500	100	100	100	250	250	250	250	250	250	250	500	500	500	500	500	500	500	500
	600	100	100	100	250	250	250	250	250	250	500	500	500	500	500	500	500	500	500
	700	100	100	250	250	250	250	250	250	500	500	500	500	500	500	500	500	500	500
	800	100	250	250	250	250	250	250	500	500	500	500	500	500	500	500	500	500	500
	900	100	250	250	250	250	250	500	500	500	500	500	500	500	500	500	500	500	500
	1000	250	250	250	250	250	500	500	500	500	500	500	500	500	500	500	1000	1000	1000
	1100	250	250	250	250	500	500	500	500	500	500	500	500	500	500	500	1000	1000	1000
	1200	250	250	250	500	500	500	500	500	500	500	500	500	500	500	500	1000	1000	1000
	1300	250	250	500	500	500	500	500	500	500	500	500	500	500	500	500	1000	1000	1000
	1400	250	500	500	500	500	500	500	500	500	500	500	500	500	500	500	500	1000	1000
	1500	250	500	500	500	500	500	500	500	500	500	500	500	500	500	500	500	1000	1000
	1600	500	500	500	500	500	500	500	500	500	500	500	500	500	500	500	500	500	1000
	1700	500	500	500	500	500	500	500	500	500	500	500	500	500	500	500	500	500	1000
	1800	500	500	500	500	500	500	500	500	500	500	500	500	500	500	500	500	500	1000
	1900	500	500	500	500	500	500	500	500	500	500	500	500	500	500	500	500	500	1000
	2000	500	500	500	500	500	500	500	500	500	500	500	500	500	500	500	500	500	1000

100 кг

250 кг

500 кг

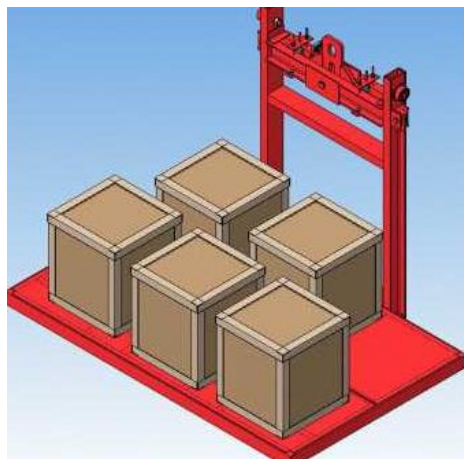
1000 кг

2000 кг

*Данная таблица не отображает всех возможностей ООО ЛПЦ «ТИТАН». Мы готовы выполнить любой индивидуальный заказ.

Типовые подъемники

Тип подъемника	Т-УГК-100	Т-УГК-250	Т-УГК-500	Т-УГК-1000
Рекомендуемый груз	Коробки; документы; другие небольшие грузы		1 евро паллета размером 800 x 1200 мм; другие небольшие и средние грузы	
Грузоподъемность, кг	100	250	500	1000
Размеры платформы, мм	600 x 600	900 x 900	900 x 1300; 1300 x 900	
Высота подъема, м	3	3	3	3
Количество остановок	2	2	2	2
Габариты устройства, мм	630 x 1000 x 5500	930 x 1300 x 5500	930 x 1800 x 6000; 1330 x 1400 x 6000	930 x 1800 x 6150; 1330 x 1400 x 6150

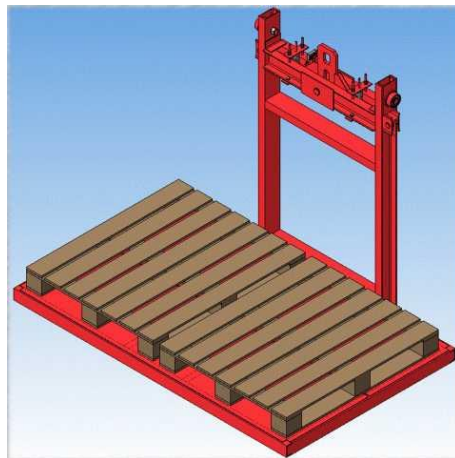


В стандартную комплектацию грузового подъемника входит:

- мачта;
- платформа;
- ловитель резкого торможения;
- привод;
- щит управления;

- кнопочные посты управления на каждой остановке;
- устройство контроля слабину каната;
- реле контроля фаз;
- тепловое реле.

Тип подъёмника	Т-УГК-1000	Т-УГК-2000
Рекомендуемый груз	2 евро паллеты размером 800 x 1200 мм каждая; другие средние и большие грузы	
Грузоподъёмность, кг	1000	2000
Размеры платформы, мм	1300 x 1900; 1900 x 1300	
Высота подъёма, м	3	3
Количество остановок	2	2
Габариты устройства, мм	1330 x 2400 x 6150; 1930 x 1800 x 6150	1330 x 2400 x 6200; 1930 x 1800 x 6200



Дополнительные опции:

- увеличение количество остановок;
- увеличение высоты подъёма;
- увеличение габаритов под поддоны (1000 x 1200 мм);
- оснащение платформы ограждениями;

- ограничитель грузоподъёмности;
- ограничитель скорости;
- частотный преобразователь;
- нижнее расположение привода.